



ZÁKLADNÍ URČENÍ ZAŘÍZENÍ

PLC (Power Line Communication) moduly ShiftGuard jsou komunikační prvky pro dobíjecí infrastrukturu pro elektromobily. Tyto PLC modemy mohou být stejně tak dobře použity i pro přenášení binárních signálů v široké škále aplikací. Typické využití je například pro přenos informace o aktuálním tarifu elektroměru místo konvenčního silového kabelu. Při použití v systému dobíjecí infrastruktury VoltGuard slouží PLC modemy ShiftGuard pro přenos informace z měřiče reziduální kapacity HomeGuard elektrické přípojky k dobíjecímu stojanu pro elektromobily. Řídící jednotka dobíjecího stojanu PortGuard tak může nastavit přesně takový proud pro dobíjení, jaký je k dispozici na vstupu odběrného místa [v místě distribučního elektroměru].

Komunikace mezi měřičem reziduální kapacity HomeGuard a řídicí jednotkou stojanu PortGuard může být také pomocí kroucené dvojlinky sběrnice RS485, ve mnoha případech však není takový kabel mezi vstupem odběrného místa a dobíjecím stojanem nainstalován. Při použití PLC modemů ShiftGuard může být dobíjecí stojan instalován na libovolném místě za distribučním elektroměrem.

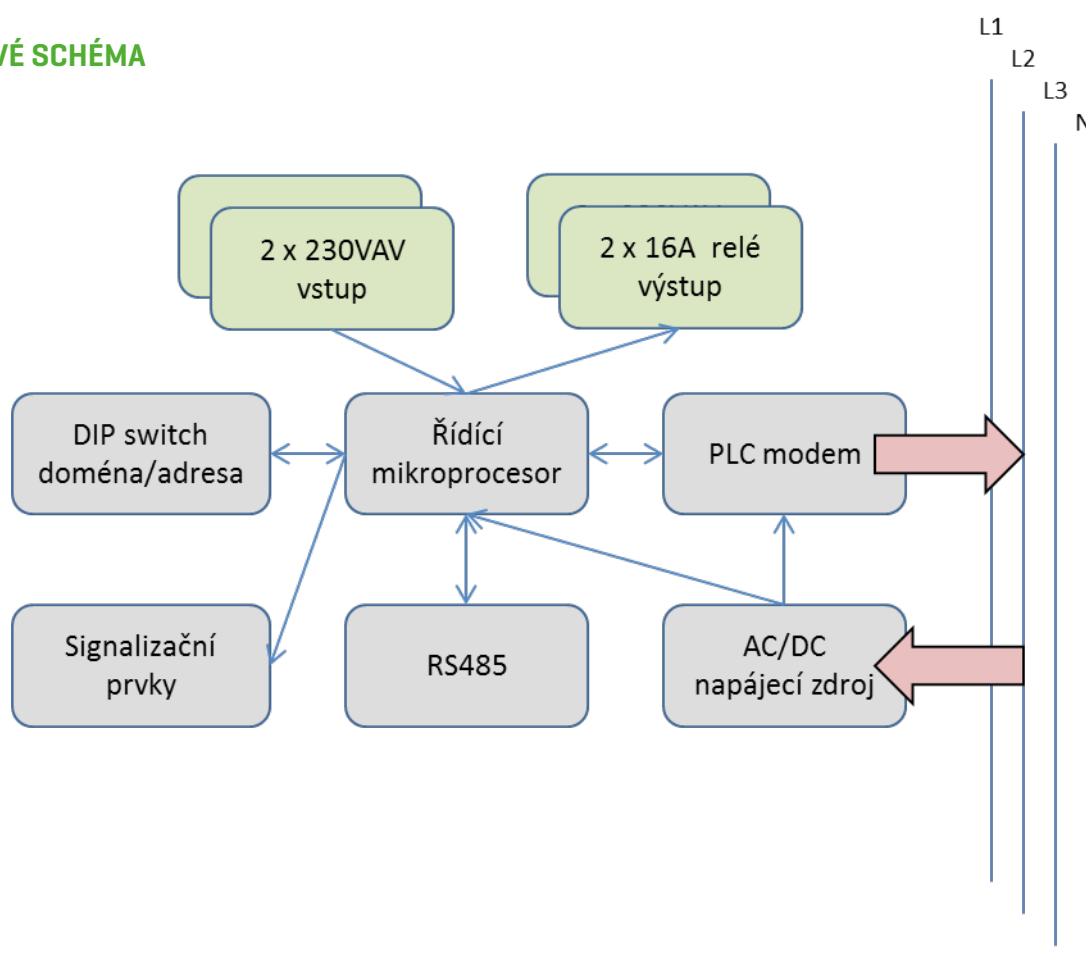
Při použití v systému řízení tarifů nahrazuje dvojice PLC modemů ShiftGuard sdělovací kabel, po kterém se přenáší informace o aktuálním tarifu. Díky využití PLC komunikace je tak možné rozvést informaci o aktuálním tarifu k libovolnému přístroji v domácnosti či rodinném domě.



VLASTNOSTI ZAŘÍZENÍ

- PLC modemy pro systém VoltGuard a replikátor binárních stavů
- Vnitřní napájecí zdroj 230V AC, 50Hz
- PLC_IN - dvojice digitálních vstupů 230V AC
- PLC_OUT - dvojice bistabilních relé 16A/230VAC
- Kombinované osazení vstupů a výstupů
- Možnost nastavení uzlu jako Master nebo Slave
- Komunikační linka RS485 pro nastavení a vstup dat
- Variabilní systém adresování uzlů
- Možnost přenášení dat pomocí silové sítě 230VAC v rámci jednoho distribučního transformátoru
- Robustní S-FSK modulace v Čenelec pásmu D
- Servisní nastavení pomocí sériového terminálu
- Signalizační stavové diody
- Kompaktní rozměry zařízení v krabičce na lištu DIN – 5 modulů

BLOKOVÉ SCHÉMA



POPIS FUNKCE

Modemy PLC_IN a PLC_OUT jsou primárně určeny pro přenos signálu v systému nabíjecí infrastruktury pro elektromobily VoltGuard. Stejně tak dobře však mohou být použity jako replikátory digitálních signálů v široké škále aplikací. Typické použití je přenos tarifního signálu ke spotřebičům spínaným pouze v době platnosti daného tarifu. Tím je možné nahradit obtížně instalovatelnou kabeláž např. ve staré historické zástavbě nebo u prostorově rozlehlých novostaveb.

POUŽITÍ V SYSTÉMU VOLTGUARD

Systém VoltGuard je určen pro optimalizaci nabíjení elektromobilů v lokalitách s omezenou hodnotou nabíjecího proudu. Typicky je to situace rodinného domu s vlastní spotřebou, kde je potřeba nabíjet elektromobil. V této situaci je možné nastavit disponibilní kapacitu proudu velmi nízkou, aby obyvatelstvo domu nebylo omežováno v běžných aktivitách a tak nabíjení značně protahovat. Nebo nasadit systém VoltGuard, který nastaví řídicí jednotce nabíjecího stojanu vždy maximální hodnotu zbytkového proudu [zbytkový proud = celková kapacita vstupního jističe – okamžitá spotřeba domácnosti] a tu dynamicky reguluje podle chodu domácnosti. Komunikace mezi Měřičem zbytkové kapacity HomeGuard a Řídící jednotkou nabíjecí stanice PortGuard může být buďto pomocí kroucené dvojlinky nebo pomocí PLC komunikace s využitím jednotek ShiftGuard.

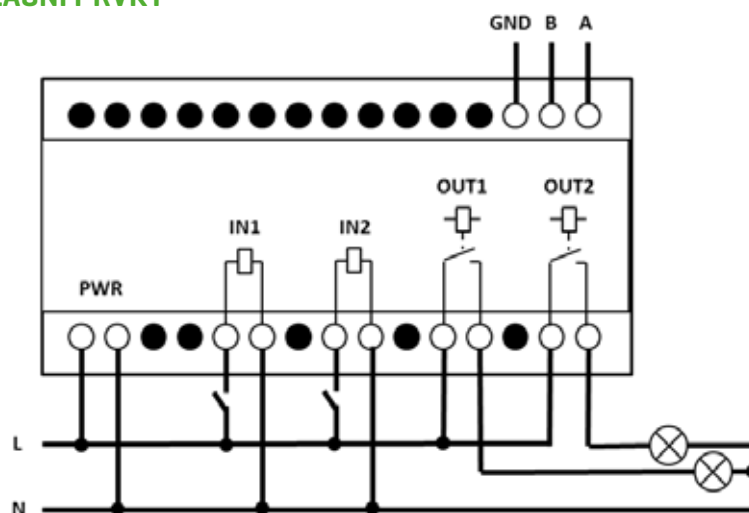
Pro komunikaci s jednotkami HomeGuard a PortGuard je určena kroucená dvojlinka RS485. Před zapojením je nutné nastavit modem připojený k jednotce HomeGuard jako Master a modem připojený k PortGuard jako Slave. Modemy komunikují s dostatečnou frekvencí tak, aby zajistily spolehlivé dynamické přepínání hodnoty zbytkového proudu v PortGuardu.

POUŽITÍ JAKO STAVOVÉHO REPLIKÁTORU (RIO)

Master modem má dvojici digitálních vstupů, které pomocí PLC komunikace replikuje na zvolené digitální výstupy (bistabilní relé) Slave modemu. Uživatel si pomocí parametrizačního sériového terminálu může nastavit, jaký vstup bude replikován na jaký výstup, případně může definovat, že vstup má být na daném výstupu negován. Po zapnutí napájení zůstává relé ve stavu jako během beznapěťového stavu, po navázání komunikace v řádu sekund se relé přepne do stavu podle odpovídajícího vstupu. Při přerušení komunikace se výstupní relé přepne do stavu definovaného jako havarijní stav. Po navázání komunikace se opět výstupní relé nastaví podle odpovídajícího vstupu.

ZAPOJENÍ A SIGNALIZAČNÍ PRVKY

Zapojení:



Signalizační prvky v systému RIO

LED	Master	Slave
1 - Žlutá	Přítomnost vstupního napětí	Přítomnost vstupního napětí
2 - Zelená	Přítomnost napětí za stabilizátorem	Přítomnost napětí za stabilizátorem
3 - Červená	Logická hodnota čtená na vstupu IN2	Logická hodnota na DIGOUT2. Rozsvícená LED indikuje, že zařízení přijímá informaci o Log1 od protistrany [stav odpovídá stavu relé: zapnuto/vypnuto]
4 - Červená	Logická hodnota čtená na vstupu IN1	Logická hodnota na DIGOUT1. Rozsvícená LED indikuje, že zařízení přijímá informaci o Log1 od protistrany [stav odpovídá stavu relé: zapnuto/vypnuto]
5 - Modrá	V zařízení žije vnitřní systém přerušování a časování stavových automatů. LED dioda bliká tak, že každou 1sec. změna stav.	
6 - Modrá	Zařízení odeslalo paket [změna stavu indikuje odeslání]	Zařízení přijalo paket [změna stavu při přijetí paketu]
7 - Červená	V případě, že LED svítí, nebo bliká, tak zařízení inicializovalo periferie a procesor začal komunikovat s modemem <ul style="list-style-type: none"> LED svítí: DIO odesílá stavové informace o digitálních vstupech a Switch data přepisuje na výstup – zařízení DIO přijímá data po vstupní lince RS485, kóduje je do paketu přeposílaném pomocí PLC komunikace a Switch data zapisuje na RS485 výstup. LED bliká: v zařízení DIO funguje konzole – V PLC paketech se přenáší jen stavové informace o digitálních vstupech. 	
8 - Modrá	Nesvítí – zařízení slouží jako digitální vstup Master	Svítí – zařízení slouží jako digitální Výstup Slave

KONFIGURACE

PARAMETRIZAČNÍ SÉRIOVÝ TERMINÁL

RS485 je určena pro přenos informací sériovou linkou v systému VoltGuard nebo pro nastavení parametrů systému RIO. Pro nastavení v systému RIO je nutné použít vestavěný sériový terminál na lince RS485.

Zapojení

Parametry zapojení RS485: 9600, 8n1

Ovládací terminál využívá rozhraní RS485 v polo-duplexním módu. Po zapnutí napájení modul automaticky odesílá základní menu. V případě, že je terminál připojen až po zapnutí napájení na modulech, tak je menu posláno okamžitě znova po stisknutí klávesy Enter.

Základní menu

Základní menu umožňuje výběr ze čtyř voleb. Volba se zadává zadání čísla v hranatých závorkách a je třeba stisknout klávesu Enter. V případě, že uživatel vybere špatnou volbu, je menu automaticky zobrazeno znovu. Tuto vlastnost je možné využít v případě, že po zapnutí napájení není připravený zobrazovací terminál, tj. po stisku klávesy Enter je menu zobrazeno znova. Základní menu vypadá následujícím způsobem:

```
----- DIO Terminal -----  
[1] List digital inputs  
[2] Slave settings list  
[3] Change slave setting  
[4] Save settings  
Selection :
```

Volba: [1] List digital inputs

První volba umožňuje zobrazit jak procesor interpretuje digitální vstupy DIG_IN1 a DIG_IN2. V případě zobrazení čísla 1 je na vstupu DIG_IN připojeno napětí 230V/50Hz. Po vypsání hodnot se automaticky vykreslí základní menu. Volba List digital inputs je zobrazena na následujícím obrázku:

```
Selection :1  
> Digital input 1 state : 0  
> Digital input 2 state : 1  
----- DIO Terminal -----  
[1] List digital inputs  
[2] Slave settings list  
[3] Change slave setting  
[4] Save settings  
Selection :
```

Volba: [2] Slave settings list

V plánu je aby master modul umožňoval ovládat několik slave zařízení. V současné implementaci se pomocí PLC komunikace přenáší nastavení pouze pro slave 0. Komunikační protokol pro PLC je připraven pro připojení více uzly typu slave pro budoucí použití. Volba vypisuje nastavení pro každý slave a každý jeho vstup. Toto zobrazení je vidět na dvou řádcích. Jedná se o nastavení, které slave následně interpretuje. Možnosti nastavení vstupů jsou popsány v další kapitole. Výsledek vypsání je vidět v následující části:

```
Selection :2  
> Slave 0, master input 1 controls : disabled and normal  
> Slave 0, master input 2 controls : both and normal  
> Slave 1, master input 1 controls : direct and normal  
> Slave 1, master input 2 controls : direct and normal  
> Slave 2, master input 1 controls : direct and normal  
> Slave 2, master input 2 controls : direct and normal  
> Slave 3, master input 1 controls : direct and normal  
> Slave 3, master input 2 controls : direct and normal  
> Slave 4, master input 1 controls : direct and normal  
> Slave 4, master input 2 controls : direct and normal  
> Slave 5, master input 1 controls : direct and normal
```

> Slave 5, master input 2 controls : direct and normal
> Slave 6, master input 1 controls : direct and normal
> Slave 6, master input 2 controls : direct and normal
> Slave 7, master input 1 controls : direct and normal
> Slave 7, master input 2 controls : direct and normal
> Slave 8, master input 1 controls : direct and normal
> Slave 8, master input 2 controls : direct and normal
> Slave 9, master input 1 controls : direct and normal
> Slave 9, master input 2 controls : direct and normal
> Slave 10, master input 1 controls : direct and normal
> Slave 10, master input 2 controls : direct and normal
> Slave 11, master input 1 controls : direct and normal
> Slave 11, master input 2 controls : direct and normal
> Slave 12, master input 1 controls : direct and normal
> Slave 12, master input 2 controls : direct and normal
> Slave 13, master input 1 controls : direct and normal
> Slave 13, master input 2 controls : direct and normal
> Slave 14, master input 1 controls : direct and normal
> Slave 14, master input 2 controls : direct and normal
> Slave 15, master input 1 controls : direct and normal
> Slave 15, master input 2 controls : direct and normal
----- DIO Terminal -----
[1] List digital inputs
[2] Slave settings list
[3] Change slave setting
[4] Save settings
Selection :

Volba: [3] Change slave setting

Tato položka menu umožňuje nastavit vlastnosti interpretace logické nuly nebo jedničky na vstupu DIG_IN a jak se tato hodnota přenesou na výstup. Po vybrání volby Change slave setting je nutné zadat číslo slavy zařízení u kterého chceme nastavení změnit, tj. v následujícím výpisu řádka Enter slave [e = exit] ;, kde je zadaná volba 0. následně je uživatel vyzván k výběru vstupu 1 nebo 2. Zobrazení výpisu je následující:

```
Selection :3  
Enter slave [e = exit] :0  
> Slave 0. Select input:  
[1] Input 1  
[2] Input 2  
[e] Exit  
Selection :
```

Po výběru kanálu, u kterého chceme měnit nastavení je v první části vypsané u jakého zařízení a na jakém vstupu nastavení měníme, viz:

```
> Slave 0, master input 2
```

Následně je vypsané aktuální nastavení obou vstupů, viz:

```
> Slave 0, master input 1 controls : disabled and normal  
> Slave 0, master input 2 controls : both and normal
```

Výpis pro oba kanály je zobrazen z toho důvodu, že nastavení jednoho kanálu může ovlivňovat nastavení druhého kanálu. Celkový vzhled možností nastavení daného vstupu jsou zobrazené na následujícím výpisu:

```
Selection :2  
> Slave 0, master input 2  
> Slave 0, master input 1 controls : disabled and normal  
> Slave 0, master input 2 controls : both and normal  
[0] None/disabled  
[1] Direct output  
[2] Opposite output  
[3] Both outputs  
[4] Normal  
[5] Reversed  
[e] Exit  
Selection :
```

Jednotlivé možnosti nastavení jsou:

- *None/disabled*: Hodnota vstupu se nikam nepřenáší.
- *Direct output*: Hodnota vstupu je přímo nalinkovaná na výstup, tj. vstup 1 na výstup 1, nebo vstup 2 na výstup 2.
- *Opposite output*: Hodnota vstupu je nalinkovaná na opačný výstup, tj. vstup 1 na výstup 2, nebo vstup 2 na výstup 1.
- *Both outputs*: Vybraný vstup ovládá oba výstupy.
- *Normal*: Nastavuje chování vstupu. V případě normal znamená log. 1 na vstupu sepnutí výstupu
- *Reversed*: Nastavuje chování vstupu. V případě reversed znamená log 1 na vstupu rozepnutí výstupu.

Jednotlivé změny nastavení se okamžitě promítají do přenášených dat a vnitřních stavů obou modulů. Tj. je možné nastavení testovat na běžících modulech.

Volba: [4] Save settings

Poslední volba umožňuje nastavení master modulu uložit do vnitřní paměti. Toto nastavení je následně načteno při zapnutí napájení. Výsledkem volby je buď ok nebo fail. Výsledek fail znamená chybu vnitřní paměti procesoru – tj. zapsaná data neodpovídají přečteným datům.

```

Selection : 4
> saving ....
> ok.
----- DIO Terminal -----
[1] List digital inputs
[2] Slave settings list
[3] Change slave setting
[4] Save settings
Selection :
```

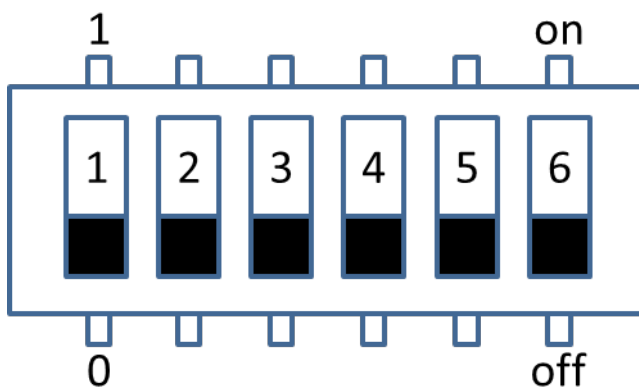
NASTAVENÍ DIP PŘEPÍNAČE

DIP přepínač na základní desce jednotky ShiftGuard určen pro nastavení základních vlastností modemu. Na DIP přepínači lze nastavovat tři typy parametrů.

- Volba Master/Slave resp. Vysílač/přijímač
- Volba funkce na sériovém rozhraní RS485 mezi parametrizační konzolí a přeposílám datové části komunikace
- Nastavení adresy jednotky Slave. U jednotky Master nemá toto nastavení smysl, Master vysílá pouze pro zvolené adresy jednotky Slave

Pozice DIP přepínače					
1	2	3	4	5	6
Volba Master [0] nebo Slave[1]	Volba přeposílání datové části komunikace [0] nebo konfigurační konzole[1]	Adresa			

Pozice logická 0/logická 1 na DIP switchi. V pozici logická 1 je přepínač na DIP switchi sepnut.



TYPOVÉ ZNAČENÍ A OBJEDNACÍ KÓD

Pro upřesnění konkrétního objednacího kódu v závislosti na vlastnostech zařízení kontaktujte dodavatele nebo přímo výrobce.

ShiftGuard	SG	xx	yy.	zz
HW modifikace				
FW modifikace				
interní nastavení				

INSTALACE A ŘEŠENÍ PROVOZNÍCH PROBLÉMŮ

NASTAVENÍ MASTER A SLAVE

Volba, jestli je jednotka Master nebo Slave se provádí prvním přepínačem na DIP switchi na základní desce. DIP switch je přístupný o oddělení krytu horní svorkovnice. Toto nastavení by měl dělat pouze proškolený instalační technik.

Nastavení adresy

Nastavení adresy má smysl pouze u jednotky Slave. Nastavení je dělá pomocí posledních 4 přepínačů na DIP switchi. V případě, že je uzel přepnut do stavu Slave nefunguje nastavovací konzole.

Příklad:

Master, nastavovací konzole: 01 00 00

Slave, komunikace, adresa 0: 10 00 00

Montáž na lištu DIN

Jednotka se do rozvaděče montuje na lištu DIN do svislé polohy. Zařízení může být instalováno do řady zařízení modulového typu na lištu DIN jako jsou jističe, chrániče, stykače. Jednotku Master je vhodné instalovat ihned vedle jednotky HomeGuard a tyto propojit komunikačním kabelem. Kabele vhodného průměru se připojují dle schématu v kapitole *Zapojení a signalizační prvky*

Připojení linky RS485 s HomeGuard (Master) a PortGuard (Slave)

V systému VoltGuard jsou komunikační jednotky ShiftGuard použity pro přenos informace o reziduální kapacitě, případně pro přenos stavových signálů, typicky informace o tarifu. Propojení je pomocí linky RS485. Linka se propojuje běžnou kroucenou dvoulinkou, vhodný je např. sdělovací kabel Lam Flexo Twin, případně Lan Flexo FTP. Při délce kabelu v řádu stovek metrů je vhodné zvážit impedanční zakončení sběrnice terminačním odporem, typicky do 1000 ohmů. Jelikož je komunikační rychlost na sběrnici velmi malá nebývá to v drtivé většině případů nutné.

Zapnutí a kontrola stavových diod

Zapnutí zařízení nevyžaduje speciální proceduru, stačí zařízení připojit na napětí. Po zapnutí zařízení je vhodné zkontrolovat stavové diody viz. kapitola *Zapojení a signalizační prvky*. V případě, že zařízení nefunguje, proveďte, že PLC_IN a PLC_OUT jsou na stejné fázi. Zapojení na jiné fáze může sice díky indukční vazbě mezi napájecími vodiči fungovat, nicméně takovéto zapojení je nespolehlivé. V případě, že není možné zapojit oba nody na stejnou fázi využijte mezifázové vazební členy [kontaktujte výrobce], které dané fáze komunikačně propojí.

TECHNICKÉ PARAMETRY ZAŘÍZENÍ

Napájení

- Jmenovité napájecí napětí Un: 230 VAC
- Stanovaný rozsah napájecího napětí: 0,9-1,1 Un
- Jmenovitá frekvence: 50 Hz
- Typický příkon při příjmu: 1,5 W
- Typický příkon při vysílání: 2,5 W [špičkově 6 W]

Digitální vstupy

- Počet/typ: 2 x galvanicky oddělené
- Napětí vstupu: 230 VAC
- Rozhodovací napětí logická 0 0 – 0,2 Un
- Rozhodovací napětí logická 1 0,7 – 1,15 Un

Digitální výstupy

- Počet: 2 x bistabilní
- Pracovní napětí kontaktu: 230 VAC, 30 VDC
- Maximální zatěžovací proud: 16 A

PLC komunikace

- PLC pásmo: Cenelec D
- Modulace: S-FSK
- Komunikační frekvence: f1 = 140 kHz, f2 = 148 kHz
- Čas reakce na výstupu na změnu na vstupu: 2 sec max.

RS485 komunikace

- Typ: kroucená dvoulinka fyzická vrstva RS485
- Parametry komunikační linky: 9600 baudů, 8n1
- Napájení sériové linky RS485: interní
- Možnost nahrazení kroucené dvoulinky RS485: Voltdrive PLC modemy ShiftGuard
- Komunikační protokol: Proprietární protokol systému VoltGuard, viz produktová dokumentace

Konstrukční parametry

- Rozměry 88x91x58 mm (ŠxVxH)
- Hmotnost: 200 g
- Pracovní teplota: od -30 °C do +50 °C
- Skladovací teplota: od -40 °C do +70 °C
- Instalace: na lištu DIN
- Stupeň krytí IP20

Izolační parametry dle ČSN EN 60664-1/ČSN EN 60664-3

- Kategorie přepětí III
- Stupeň znečištění 3
- Nadmořská výška <2000 m

Typové zkoušky

- Bezpečnost: posouzeno dle ČSN EN 61010-1
- Třída ochrany: 2

BEZPEČNOSTNÍ POKYNY

Výrobek je schopen bezpečného provozu. Výrobce upozorňuje na riziko možného nebezpečí vyplývajícího z nesprávné manipulace nebo nesprávného použití výrobku:

- Montáž a údržbu musí provádět osoba znalá s příslušnou elektrotechnickou kvalifikací, která seznámí provozovatele s podmínkami bezpečného provozu.
- Výrobek nesmí být užíván k jiným účelům, než je vyroben.
- Výrobek nesmí být svévolně upraven oproti typovému provedení.
- Výrobek nesmí být provozován na jiné napětí, proud a kmitočet, než byl vyroben nebo odborně upraven.
- Výrobek musí být umístěn a zajištěn tak, aby byla znesnadněna, případně znemožněna manipulace osobám bez elektrotechnické kvalifikace, zejména dětem.
- Před každým novým uvedením do provozu např. po opravě, údržbě apod. musí být obnoveno v plném rozsahu krytí a všechna opatření pro zajištění bezpečnosti
- Výrobek nesmí být provozován v podmínkách a prostředí, které nezaručují bezpečný provoz [např. umístění na hořlavém podkladu, kryt z hořlavého materiálu, nedokonalé krytí proti vniknutí cizích těles případně proti vodě nebo jiným kapalinám].

Jestliže uživatel nebude respektovat některé ze shora uvedených upozornění a jestliže v příčinné souvislosti s tímto nedodržením vznikne závada, odpovědnost výrobce za vadu nevzniká.